

LEDI 6
LEDI 6/S



LEDI 6/S
Boîtier ETANCHE



LEDI 6
Boîtier STANDARD

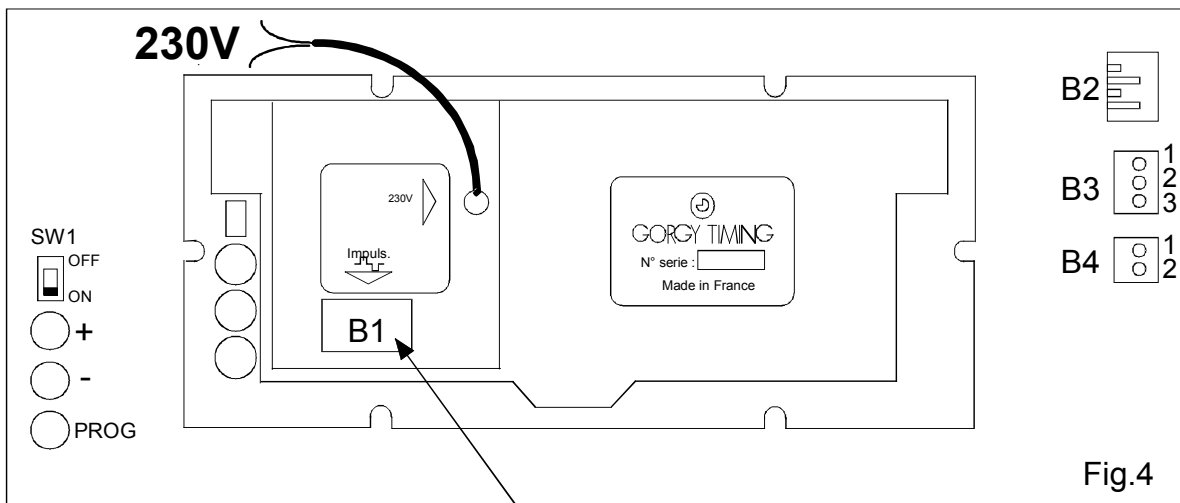
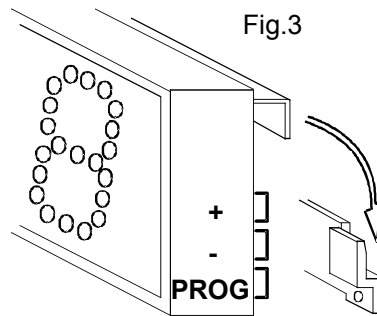
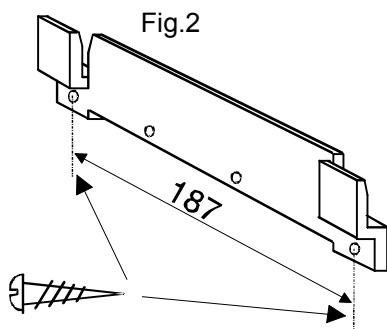
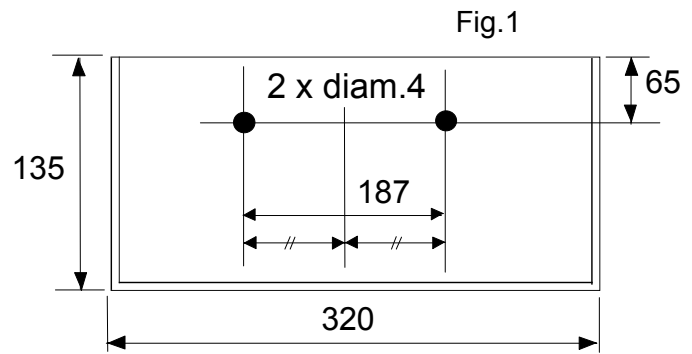
**BOITIER
STANDARD, ENCASTRABLE
ou ETANCHE**

MODE D'EMPLOI

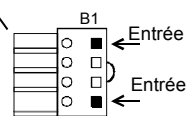
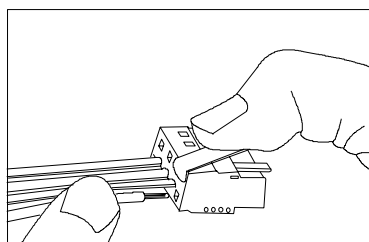


GORGY TIMING
LA MARQUE DU TEMPS

PRINCIPE DE MONTAGE
Boîtier STANDARD



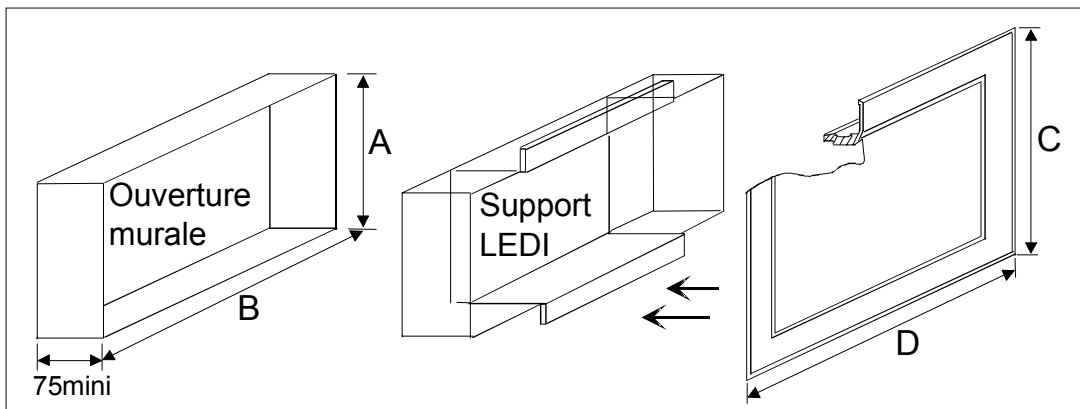
Utiliser le levier
pour faire la connectique



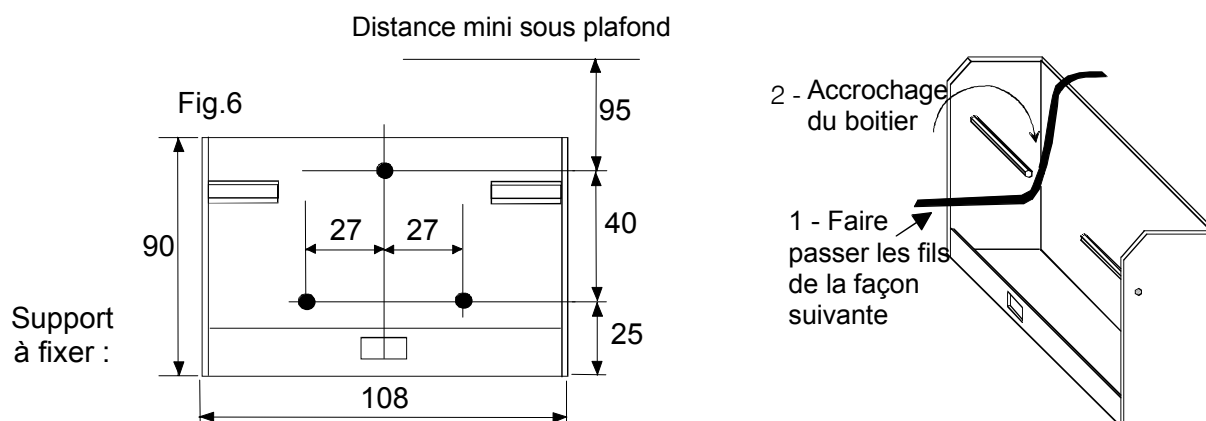
PRINCIPE DE MONTAGE
Boîtier ENCASTRABLE

Cotes (mm)	LEDI	
	"6"	"6/S"
A	151	161
B	335	415
C	188	198
D	378	458

Fig.5



PRINCIPE DE MONTAGE
Boîtier ETANCHE



1 – CARACTERISTIQUES

LEDI 6 boîtier standard : 325 x 135 x 36 (+31)mm
 LEDI 6 boîtier encastrable : 378 x 188 x 5 (+75 encastré)mm
 LEDI 6 boîtier étanche : 392 x 202 x 125 mm

LEDI 6/S boîtier standard : 405 x 145 x 36 (+31)mm
 LEDI 6/S boîtier encastrable : 458 x 198 x 5 (+75 encastré)mm
 LEDI 6/S boîtier étanche : 462 x 202 x 125 mm

- Affichage numérique Heure, Minute, Seconde (option « S »), 7 segments à diodes électroluminescentes.
- Hauteur des chiffres heure et minute : 70mm – seconde : 50mm
- Inclinaison des chiffres 10°
- Lisibilité : 25 mètres
- Alimentation 230 VAC (+/-10%) 50-60Hz. (115 VAC ou 48 VAC en option)
- Consommation : 6 Watts
- Réserve de marche de 48 heures minimum par batterie Cd-Ni incorporée.

VERSIONS EXISTANTES :❖ **Version autonome :**

Base de temps à quartz incorporé 3.6864Mhz, stabilité +/-0.2 sec/24h entre 20°C et 25°C

❖ **Version réceptrice Min. parallèle :**

Impulsions minute inversée 24V chaque minute. Durée impulsionnelle : 0.1sec.

Consommation impulsionnelle : 6 mA / 24V

❖ **Version réceptrice ½ Min série :**

Branchement série avec un shunt extérieur de 39 Ohms.

Impulsion ½ min. inversée chaque ½ min.

Durée impulsionnelle : 0.1 sec.

Consommation impulsionnelle : 1.25 V

Intensité en ligne : 60 Ma à 120 Ma

❖ **Version réceptrice AFNOR NFS 87500 :**

Niveau d'entrée nominal : 2.2Vcc

Impédance d'entrée : 3.5 Kohms

Tension minimale d'entrée : 70 mVcc

❖ **Cas d'une horloge Ethernet synchronisée par NTP :**

brancher le câble réseau Ethernet, débrancher l'horloge du secteur puis la rebrancher pour redémarrer l'interface Ethernet. Le mode d'emploi de l'interface Ethernet ainsi que l'outil de configuration est disponible sur le CDROM livré avec l'horloge.

❖ **Version Radio DHW 869.525MHz**

L'horloge se synchronise automatiquement suivant la configuration de l'émetteur (période d'émission). Les 2 points entre les heures et minutes restent éteints en attendant la réception. Ils clignotent au rythme de la seconde avec extinction à la 59^{ème} seconde lorsque l'horloge est en cours de synchronisation.

2 – FIXATION**Boîtier standard** (cf.fig.1 – fig.2 – fig.3)

- Préparation du support mural pour la fixation de l'équerre, prévoir une marge de 60mm minimum entre le haut du boîtier et le plafond.
- Fixer l'équerre sur le support mural à l'aide de 2 vis M4.
- Accrocher le boîtier sur l'équerre.

Boîtier encastrable (cf.fig.5)

- Préparation du support mural : LEDI 6 : 335 x 151 x 75mm LEDI6/S : 415 x 198 x 75mm
- Positionner le "clips support "de l'horloge dans l'ouverture murale.
- Clipser l'horloge sur son support
-

Fixation encastrable "VELCRO"

Recommandations : L'horloge est livrée avec deux bandes adhésives velcro de 20cm, à fixer sur le mur.- S'utilise sur une surface propre et lisse (ne convient pas pour certaines surfaces plastiques). - Dégraisser avec un chiffon imbibé d'alcool la surface où l'adhésif velcro sera appliqué (cette surface doit être exempt de graisse, de silicone, d'humidité et de poussière...).

Mise en place: Enlever la bande de protection du velcro et placer l'horloge dans l'ouverture murale en appuyant fermement pendant quelques secondes.

Boîtier étanche (cf. fig.6 – fig.7)

- Préparation et perçage du support mural.
- Fixer le « support LEDI » à l'aide de 3 vis M5.
- Accrocher et "clipser " l'horloge sur son support en prenant soin de sortir les fils par le haut.

REMARQUES :

- Les 2 premiers cycles (alternance heure/température) existent uniquement dans le cas d'une horloge avec l'option température. A l'initialisation la durée programmée par défaut est de 4 secondes pour l'affichage de l'heure et de 2 secondes pour l'affichage de la température.
- Toutes les phases de mise à l'heure sont limitées par une temporisation de 30 secondes sauf la phase de synchronisation dont la sortie ne peut se faire que par pression sur la touche « PROG ».

5- REGLAGE DE LUMINOSITE

Ce réglage s'effectue manuellement par pression sur les touches « + » et « - » en dehors du cycle de mise à l'heure ou par photorésistance est incorporée à l'horloge afin de régler automatiquement la luminosité en fonction de l'éclairage ambiant.

6 - OPTIONS**6.1 – OPTION SORTIES TOPS HORAIRES**

Cette option permet d'obtenir sur la borne B4 soit :

- Une sortie de 4 tops de durée 200ms délivrés toutes les heures :
 - 1^{er} top : 59mn 57sec.
 - 2^{ème} top : 59mn 58sec.
 - 3^{ème} top : 59mn 59sec.
 - 4^{ème} top : 00mn 00sec.
- Un top 12 heures de durée 1 seconde.
- Un top seconde de durée 0,5 seconde.
- Un top minute de durée 1 seconde.
- Un top heure de durée 1 seconde.
- Un top 24 heures de durée 1 seconde.
- Un top quart d'heure de durée 1 seconde.
- Un contact fin de chronomètre (lorsque le chronomètre arrive à zéro en mode décomptage).

Deux types de sorties sont prévues pour l'utilisation de ces tops :

Sortie sur contact sec

- Sortie permettant par l'intermédiaire d'un relais de disposer d'un contact de fermant à chaque top.
- Caractéristique du relais utiliser : Pouvoir de coupure : 30VA.

Sortie sur collecteur ouvert

Umax : 60V Imax : 50mA

Dans le cas d'une sortie à collecteur ouvert, la masse sera à brancher en 1.

6.2 - OPTION 12 HEURES

Cette version présente les mêmes caractéristiques que la version standard exceptée un affichage allant de 1H 00mn à 12H 59mn. (le format du chronomètre reste en version 24 heures)

6.3 – OPTION THERMOMETRE

La sonde de température est fournie avec un câble de 4 mètres, ce câble peut être éventuellement rallongé (longueur maxi. 25 mètres) Précision +/- 0.4°C.

Dans le cas d'un affichage de température intérieur, la sonde doit être placée entre 1.50m et 2mètres du sol et le plus loin possible de toute source de chaleur.

Dans le cas d'un affichage de température extérieur, la sonde doit être placée sous abri aéré pour éviter l'influence du rayonnement solaire. Faire attention également aux effets de serre.

6.4 – OPTION ASCII RS232C ou RS422/485

Liaison ASCII RS232C sur la borne B3

1 : GND
 2 : TXD
 3 : RXD

Liaison ASCII RS422/485 sur la borne B3

1 : E/S -
 2 : E/S +
 3 : GND

Cette option fonctionne selon 3 modes

6.4 – 1 – Mode émetteur

Dans ce mode l'horloge émet un code (configuration : 2400 bauds, format 8 bits, parité paire, 1 stop bit) en 2 parties :

1 – L'information horaire sous la forme :

STX jour de la semaine SP jour du mois/mois/année SP SP Heure :minute :seconde CR

2 – Les informations états du chronomètre, température, luminosité etc...

La première partie de l'information sert par exemple à synchroniser un ordinateur (dans ce cas ne pas tenir compte de la deuxième partie).

L'information complète sert à asservir une autre horloge à la première.

6.4 – 2 – Mode récepteur

Dans ce mode l'horloge fonctionne en mode autonome mais se met à l'heure par rapport au code ASCII reçu (configuration : 2400 bauds, format 8 bits, parité paire, 1 stop bit).

Ce code ASCII peut être :

1 – L'information horaire sous la forme :

STX jour de la semaine SP jour du mois/mois/année SP SP Heure :minute :seconde CR

Généré soit par le RT3000 ou le RADIO TIMING ASCII ou tout autre générateur de code ASCII.

2 – Soit l'information provenant d'une autre horloge de même type fonctionnant en mode émetteur, dans ce cas l'horloge est parfaitement asservie à cette dernière.

6.4 –3 – Mode bi-directionnel

Dans ce mode le message horaire codé en ASCII est transmis après réception d'un caractère de reconnaissance (caractère « D »)

(configuration : 2400 bauds, format 8 bits, parité paire, 1 stop bit)

Message transmis : STX centième de seconde SP jour de la semaine SP jour du mois/mois/année
 SP SP Heure :minute :seconde CR

Ex : 76 VEN 03/02/90 15 :14 :45 ce qui veut dire que la seconde correspondante à ce message est passée de 76 centième de seconde au moment de la réception du caractère « D ».

IMPORTANT : Dans le cas de la LEDI6 (indiquant uniquement l'information heure et minute) l'information date est remplacée par des zéros et le jour de la semaine en alphanumérique est remplacé par 3 espaces.

Toutefois si cette horloge est réceptrice du code AFNOR NFS 87-500 ou radio synchronisée ,l'information date est générée.

Remarque : - En cas de coupure secteur l'affichage s'éteint mais l'horloge continue de fonctionner grâce à sa batterie interne. (les sorties tops horaires et la sortie ASCII ne sont plus générées).

- Pour les horloges réceptrice du code ASCII si le message reçu n'est pas de bonne configuration, une mise à l'heure manuelle à la mise en service peut être nécessaire, dès que le message ASCII est reçu, l'horloge compense un éventuel décalage avec l'heure de référence.



Quartier Beauregard
38350 La Mure d'Isère (Grenoble France).
Tél : (33) 04 76 30 48 20 Fax : (33) 04 76 30 85 33
e.mail : gorgy@gorgy-timing.fr - www.gorgy-timing.fr

Société anonyme à directoire et conseil de surveillance au capital de 450.000 €



Made by GORGY TIMING

Gorgy Timing RC74B38 Toutes modifications d'ordre technique, esthétique ou de couleur peuvent être sans préavis FOR19/F/005E