

LEDI 4/60
LEDI 6/60 (S)

LEDI 6/60
Boitier STANDARD



LEDI 4/60
Boitier ETANCHE

BOITIER
STANDARD, ENCASTRABLE
ou ETANCHE

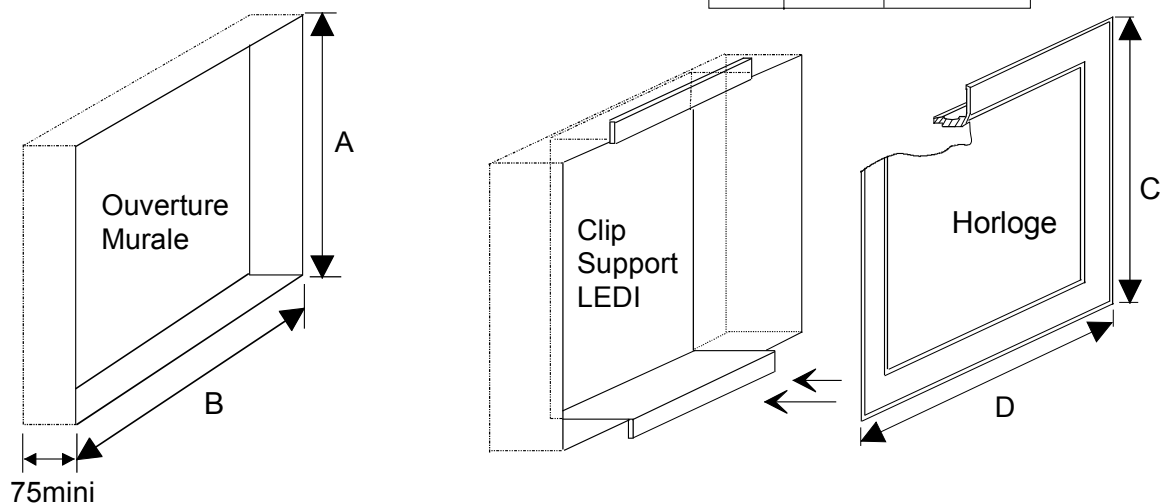
MODE D'EMPLOI



GORGY TIMING
LA MARQUE DU TEMPS

PRINCIPE DE MONTAGE Boîtier ENCASTRABLE

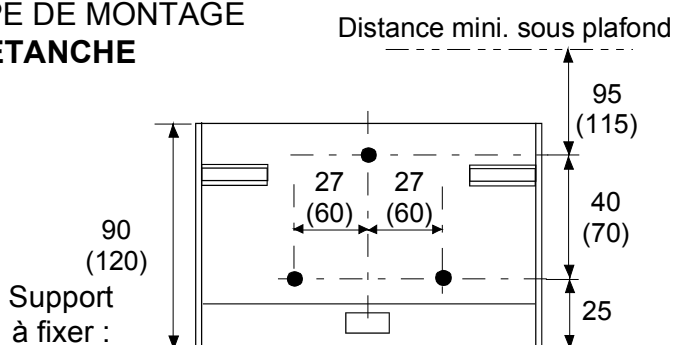
Fig.5



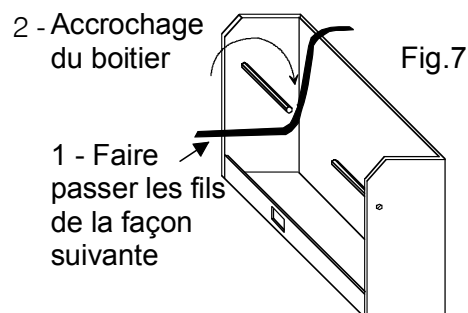
Cotes (mm)	LEDI	
	"4/60"	"6/60(S)"
A	236	381
B	236	381
C	273	418
D	273	418

PRINCIPE DE MONTAGE Boîtier ETANCHE

Fig.6



.. cotes LEDI 4/60
(..)cotes LEDI 6/60



1 – CARACTERISTIQUES

LEDI 4/60 boîtier standard : 220 x 220 x 36 (+31)mm
 LEDI 4/60 boîtier encastrable : 273 x 273 x 5 (+75 encastré)mm
 LEDI 4/60 boîtier étanche : 300 x 300 x 125 mm

LEDI 6/60 (S) boîtier standard : 365 x 365 x 36 (+31)mm
 LEDI 6/60 (S) boîtier encastrable : 418 x 418 x 5 (+75 encastré)mm
 LEDI 6/60 (S) boîtier étanche : 422 x 422 x 125 mm

- Affichage numérique Heure, Minute, Seconde(option « S »), 7 segments à diodes électroluminescentes.
- Défilement des secondes par vague lumineuse.
- Hauteur des chiffres heure et minute : LEDI 4/60 : 40mm – LEDI 6/60 : 70mm (seconde : 45mm)
- Inclinaison des chiffres 10°
- Lisibilité : 20/25 mètres
- Alimentation 230 VAC (+/-10%) 50-60Hz. (115 VAC ou 48 VAC en option)
- Consommation : 18VA
- Réserve de marche de 48 heures minimum par batterie Cd-Ni incorporée.

3.2 – Boîtier STANDARD et ENCASTRABLE :

3.2 –1 – Version réceptrice d'impulsions ou réceptrice du code AFNOR.

Dans le cas d'une horloge réceptrice d'impulsions polarisée ou du code AFNOR NFS 87-500 connecter l'arrivée des impulsions ou du code sur la borne B1 et brancher celle-ci sur le fond.

(l'horloge passe automatiquement de la version autonome à la version réceptrice).

3.2 – 2 – Version radio synchronisée

Dans le cas d'une horloge radio synchronisée, brancher l'antenne sur la borne B1.

(pour l'installation, voir la notice jointe à l'antenne de synchronisation)

4 – MISE A L'HEURE (cf. fig.4)

La mise à l'heure se fait au moyen de trois touches « + », « -« et « PROG » accessibles par la face arrière. (pour les boîtiers étanches, dévisser un peu l'écrou moleté et basculer la trappe d'accès sur son axe).

A chaque pression sur la touche « PROG » une partie de l'affichage se met à clignoter, la modification de la partie clignotante se fait à l'aide des touches « + » et « - » (défilement rapide en restant appuyé sur la touche).

Cycle de réglage :	1	Réglage du temps d'affichage de l'heure (réglage de 1 à 9 secondes)
	2	Réglage du temps d'affichage de la température (de 1 à 9 secondes)
	3	Réglage des heures
	4	Réglage des minutes

SYNCHRONISATION :

Si les minutes n'ont pas été modifiées : Une pression sur « PROG » validera la nouvelle heure programmée sans modifier la synchronisation initiale (ex :modification de l'alternance heure/température ou changement d'heure saisonnier pour des horloges autonomes).

Si les minutes ont été modifiées : Une pression sur « PROG » fera clignoter tout l'affichage indiquant que l'horloge est en phase de synchronisation. Une deuxième pression sur « PROG » permet de synchroniser l'horloge (exercer cette deuxième pression au moment du top minute donné par une référence de temps ex. horloge parlante n° tel.3699). L'affichage s'arrête alors de clignoter.

REMARQUES :

- Les 2 premiers cycles (alternance heure/température) existent uniquement dans le cas d'une horloge avec l'option température. A l'initialisation la durée programmée par défaut est de 4 secondes pour l'affichage de l'heure et de 2 secondes pour l'affichage de la température.
- Toutes les phases de mise à l'heure sont limitées par une temporisation de 30 secondes sauf la phase de synchronisation dont la sortie ne peut se faire que par pression sur la touche « PROG ».

5– REGLAGE DE LUMINOSITE

Ce réglage s'effectue manuellement par pression sur les touches « + » et « -« en dehors du cycle de mise à l'heure ou par une photorésistance incorporée à l'horloge afin de régler automatiquement la luminosité en fonction de l'éclairage ambiant.

6 - OPTIONS

6.1 – OPTION SORTIES TOPS HORAIRES

Cette option permet d'obtenir sur la borne B4 soit :

- Une sortie de 4 tops de durée 200ms délivrés toutes les heures :
 - 1^{er} top : 50mn 57sec.
 - 2^{ème} top : 59mn 58sec.
 - 3^{ème} top : 59mn 59sec.
 - 4^{ème} top : 00mn 00sec.
- Un top 12 heures de durée 1 seconde.
- Un top seconde de durée 0,5 seconde.
- Un top minute de durée 1 seconde.
- Un top heure de durée 1 seconde.
- Un top 24 heures de durée 1 seconde.
- Un top quart d'heure de durée 1 seconde.
- Un contact fin de chronomètre (lorsque le chronomètre arrive à zéro en mode décomptage).

Deux types de sorties sont prévues pour l'utilisation de ces tops :

Sortie sur contact sec

- Sortie permettant par l'intermédiaire d'un relais de disposer d'un contact de fermant à chaque top.
- Caractéristique du relais utiliser : Pouvoir de coupure : 30VA.

Sortie sur collecteur ouvert

Umax : 60V I_{max} : 50mA

Dans le cas d'une sortie à collecteur ouvert, la masse sera à brancher sur 1

6.2 - OPTION 12 HEURES

Cette version présente les mêmes caractéristiques que la version standard exceptée un affichage allant de 1H 00mn à 12H 59mn. (le format du chronomètre reste en version 24 heures)

6.3 – OPTION THERMOMETRE

La sonde de température est fournie avec un câble de 4 mètres, ce câble peut être éventuellement rallongé (longueur maxi. 25 mètres) Précision +/- 0.4°C.

Dans le cas d'un affichage de température intérieur, la sonde doit être placée entre 1.50m et 2mètres du sol et le plus loin possible de toute source de chaleur.

Dans le cas d'un affichage de température extérieur, la sonde doit être placée sous abri aéré pour éviter l'influence du rayonnement solaire. Faire attention également aux effets de serre.

6.4 – OPTION ASCII RS232 ou RS422/485

Câblage de la borne

Liaison ASCII RS232C sur la borne B3

- 1 : GND
- 2 : TXD
- 3 : RXD

Liaison ASCII RS422/485 sur la borne B3

- 1 : E/S -
- 2 : E/S +
- 3 : GND

Cette option fonctionne selon 3 modes :

6.4 – 1 – Mode Unidirectionnel

6.4.11 - émetteur

Dans ce mode l'horloge émet un code (configuration : 2400 bauds, format 8 bits, parité paire, 1 stop bit) en 2 parties :

1 – L'information horaire sous la forme :

STX jour de la semaine SP jour du mois/mois/année SP SP Heure :minute :seconde CR

2 – Les informations états du chronomètre, température, luminosité etc...

La première partie de l'information sert par exemple à synchroniser un ordinateur (dans ce cas ne pas tenir compte de la deuxième partie).

L'information complète sert à asservir une autre horloge à la première.

6.4 .12 – récepteur

Dans ce mode l'horloge fonctionne en mode autonome mais se met à l'heure par rapport au code ASCII reçu (configuration : 2400 bauds, format 8 bits, parité paire, 1 stop bit).

Ce code ASCII peut être :

1 – L'information horaire sous la forme :

STX jour de la semaine SP jour du mois/mois/année SP SP Heure :minute :seconde CR

Généré soit par le RT3000 ou le RADIO TIMING ASCII ou tout autre générateur de code ASCII.

2 – Soit l'information provenant d'une autre horloge de même type fonctionnant en mode émetteur, dans ce cas l'horloge est parfaitement asservie à cette dernière.

6.4 -2 – Mode bi-directionnel

Dans ce mode le message horaire codé en ASCII est transmis après réception d'un caractère de reconnaissance (caractère « D »)

(configuration : 2400 bauds, format 8 bits, parité paire, 1 stop bit)

STX centième de seconde SP jour de la semaine SP jour du mois/mois/année SP SP Heure :minute :seconde CR

Ex : 76 VEN 03/02/90 15 :14 :45 ce qui veut dire que la seconde correspondante à ce message est passée de 76 centième de seconde au moment de la réception du caractère « D ».

IMPORTANT : Dans le cas de la LEDI4/60 ou LEDI 6/60 (indiquant uniquement l'information heure et minute) l'information date est remplacée par des zéros et le jour de la semaine en alphanumérique est remplacé par 3 espaces.

Toutefois si cette horloge est réceptrice du code AFNOR NFS 87-500 ou radio synchronisée ,l'information date est générée.

Remarques :

- En cas de coupure secteur l'affichage s'éteint mais l'horloge continue de fonctionner grâce à sa batterie interne. (les sorties tops horaires et la sortie ASCII ne sont plus générées).

- Pour les horloges réceptrice du code ASCII si le message reçu n'est pas de bonne configuration, une mise à l'heure manuelle à la mise en service peut être nécessaire, dès que le message ASCII est reçu, l'horloge compense un éventuel décalage avec l'heure de référence.



**DEBRANCHER
L'ENTREE D'ALIMENTATION SECTEUR
AVANT L'OUVERTURE DU BOITIER**

GORGY TIMING SA
8, Avenue Pierre de Coubertin Z.I Percevalière 7402
38174 SEYSSINET CEDEX (Grenoble France).
Tél : (33) 04 76 70 19 60 Fax (33) 04 76 49 06 21
e.mail : gorgy@gorgy-timing.fr - www.gorgy-timing.fr

ASSISTANCE TECHNIQUE
0 892 68 70 68

Filiales : GORGY TIMING GmbH Karlsruhe, ALLEMAGNE.
GORGY TIMING Spain Barcelone, ESPAGNE.