

LEDI



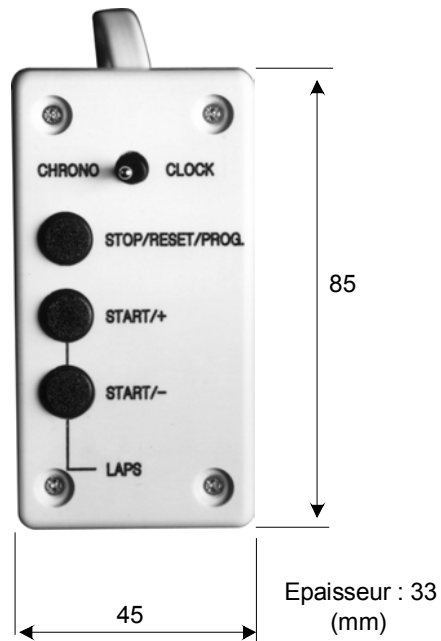
OPTION CHRONOMETRE



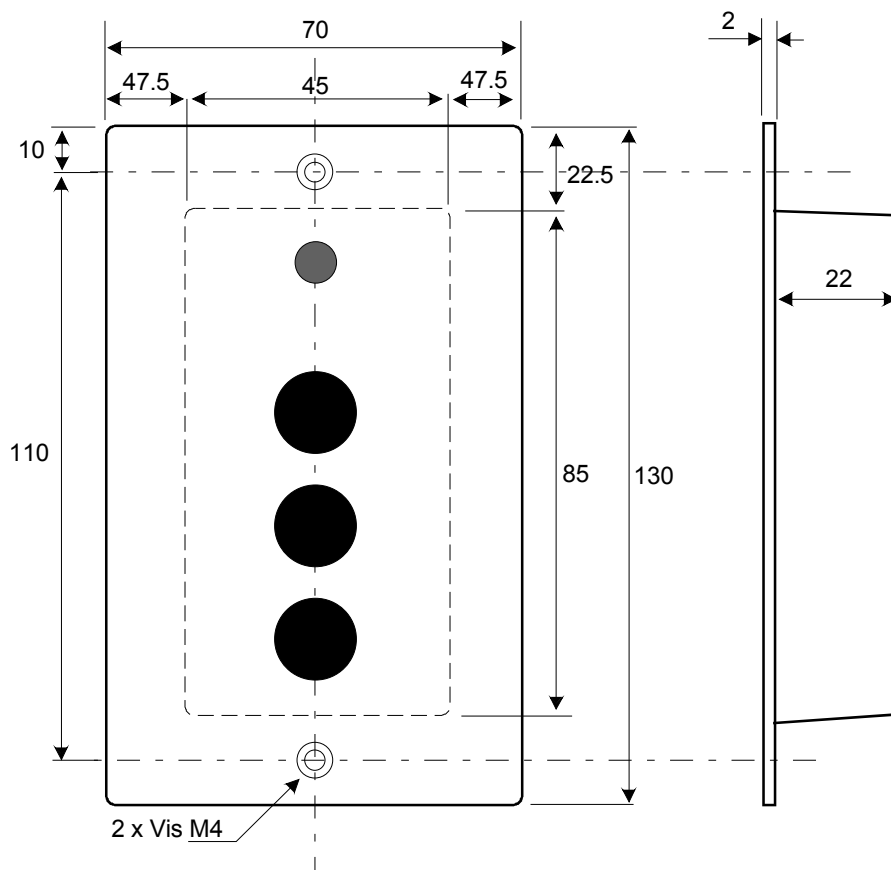
GORGY TIMING
LA MARQUE DU TEMPS

FOR19/F/056A

BOITIER STANDARD



BOITIER ENCASTRABLE



Un commutateur clock/chrono permet de passer de l'indication de l'heure en position "clock" à la fonction chronomètre en position "chrono".

Deux utilisations en mode chronomètre sont possibles :

- Utilisation chronométrage (comptage du temps)
- Utilisation déchronométrage (décomptage du temps)

Fonctionnement :

On peut afficher ou non une heure de consigne.

A – Utilisation chronométrage

- Pas d'heure de consigne :

Faire "START /+" (chronométrage), le chronomètre va partir de zéro et va défiler indéfiniment jusqu'à la prochaine pression sur la touche "STOP".

- Une heure de consigne est choisie :

Appuyer sur la touche "PROG" (cette fonction n'est accessible que dans le cas où le chronomètre est stoppé et à zéro) puis afficher l'heure désirée à l'aide des touches "+" et "-" (à chaque pression sur la touche "PROG" une partie de l'affichage se met à clignoter, régler successivement les heures puis les minutes puis les secondes).

A la fin de cette programmation appuyer sur la touche "START/+", l'affichage va partir de l'heure programmée et va défiler indéfiniment jusqu'à la prochaine pression sur la touche "STOP".

B – Utilisation déchronométrage

- Pas d'heure de consigne :

Faire "START /-" (déchronométrage), le chronomètre va partir de zéro et va défiler pendant 24 heures ou jusqu'à la prochaine pression sur la touche "STOP".

- Une heure de consigne est choisie :

Appuyer sur la touche "PROG" (cette fonction n'est accessible que dans le cas où le chronomètre est stoppé et à zéro) puis afficher l'heure désirée à l'aide des touches "+" et "-" (à chaque pression sur la touche "PROG" une partie de l'affichage se met à clignoter, régler successivement les heures puis les minutes puis les secondes).

A la fin de cette programmation appuyer sur la touche "START/-", l'affichage va partir de l'heure programmée puis s'arrête automatiquement à zéro et réaffiche l'heure de consigne programmée.

Remarques :

- On peut aussi avoir le temps intermédiaire en maintenant une pression sur une des touches "LAPS" du boîtier chrono.
- En comptage ou en décomptage lorsque une heure de consigne est programmée, le chronomètre peut être arrêté puis relancé à tout moment par pression sur les touches "STOP" puis "START" sans modifier l'heure de consigne initialement programmée.
- Il est possible de déclencher à la seconde zéro un contact sec à l'aide de l'option top (nous consulter)

GORGY TIMING S.A.

8, Avenue Pierre de Coubertin Z.I Percevalière
38170 SEYSSINET (Grenoble France).

Phone : 33 4 76 70 19 60 Fax : 33 4 76 49 06 21
e.mail : gorgy@gorgy-timing.fr - www.gorgy-timing.fr

Société anonyme à directoire et conseil de surveillance au capital de 450.000 €

